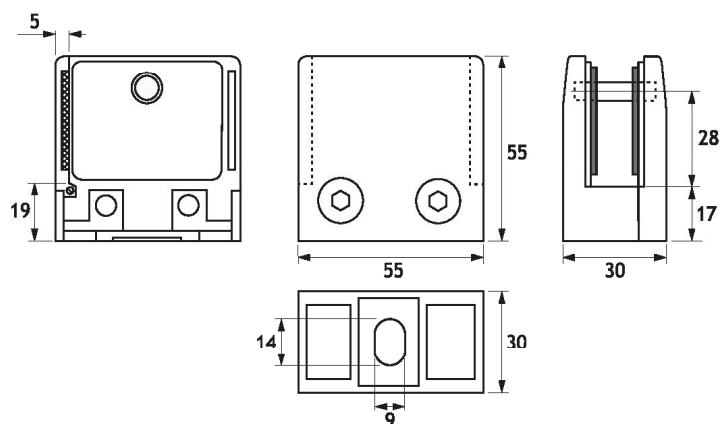


## K700-S



Morsetto per vetro monolitico e stratificato  
Completo di guarnizioni speciali Smart Shield e vite di  
fissaggio per CB01  
Piastra di supporto rimovibile compresa  
Realizzato in fusione di lega di zinco

Clamp for solid and laminated glasses  
Complete with Smart Shield special gaskets and fixing  
screw for CB01  
Removable support plate included  
Diecast zinc alloy manufacturing

